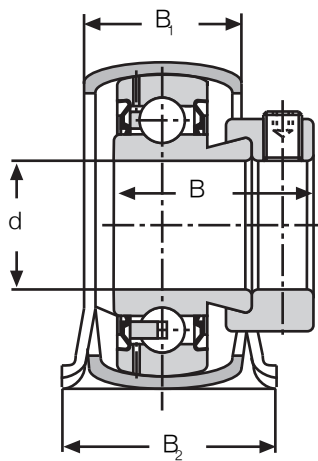
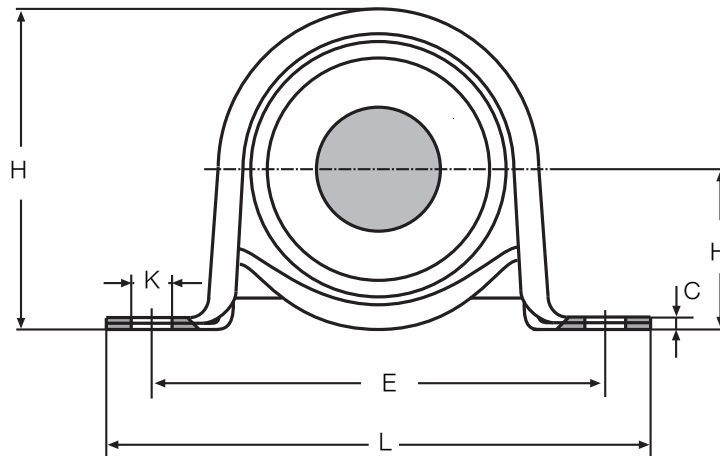
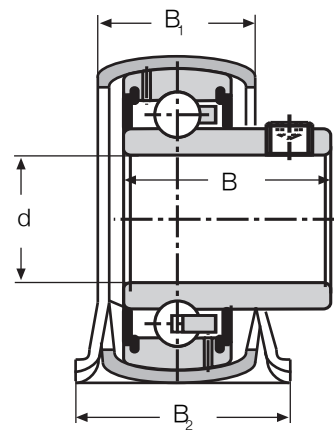


# Housed Bearing Units

Series PP  
PPS



PP



PPS

Unit Ref	Shaft Diameter d	Bearing Ref	Weight kg	Dimensions mm									Load Rating	
				L	E	H <sub>1</sub>	H	K	C	B	B <sub>1</sub>	B <sub>2</sub>	c kN	c <sub>0</sub> kN
PP12	12	SA 201	0,17	85,7	68	22,2	43,2	9,5	2,6	28,6	18,4	25,4	9,55	4,75
PPS12		SB 201	0,15	85,7	68	22,2	43,2	9,5	2,6	22,0	18,4	25,4	9,55	4,75
PP15	15	SA 202	0,17	85,7	68	22,2	43,2	9,5	2,6	28,6	18,4	25,4	9,55	4,75
PPS15		SB 202	0,15	85,7	68	22,2	43,2	9,5	2,6	22,0	18,4	25,4	9,55	4,75
PP17	17	SA 203	0,17	85,7	68	22,2	43,2	9,5	2,6	28,6	18,4	25,4	9,55	4,75
PPS17		SB 203	0,15	85,7	68	22,2	43,2	9,5	2,6	22,0	18,4	25,4	9,55	4,75
PP20	20	SA 204	0,27	98,4	76	25,4	50,1	9,5	3,3	31,0	22,3	31,8	12,8	6,6
PPS20		SB 204	0,22	98,4	76	25,4	50,1	9,5	3,3	25,0	22,3	31,8	12,8	6,6
PP25	25	SA 205	0,30	108,0	86	28,6	56,5	11,5	4,0	31,0	23,5	31,8	14,0	7,8
PPS25		SB 205	0,26	108,0	86	28,6	56,5	11,5	4,0	27,0	23,5	31,8	14,0	7,8
PP30	30	SA 206	0,50	117,5	95	33,3	66,1	11,5	4,0	35,7	26,5	38,0	19,5	11,3
PPS30		SB 206	0,40	117,5	95	33,3	66,1	11,5	4,0	30,0	26,5	38,0	19,5	11,3